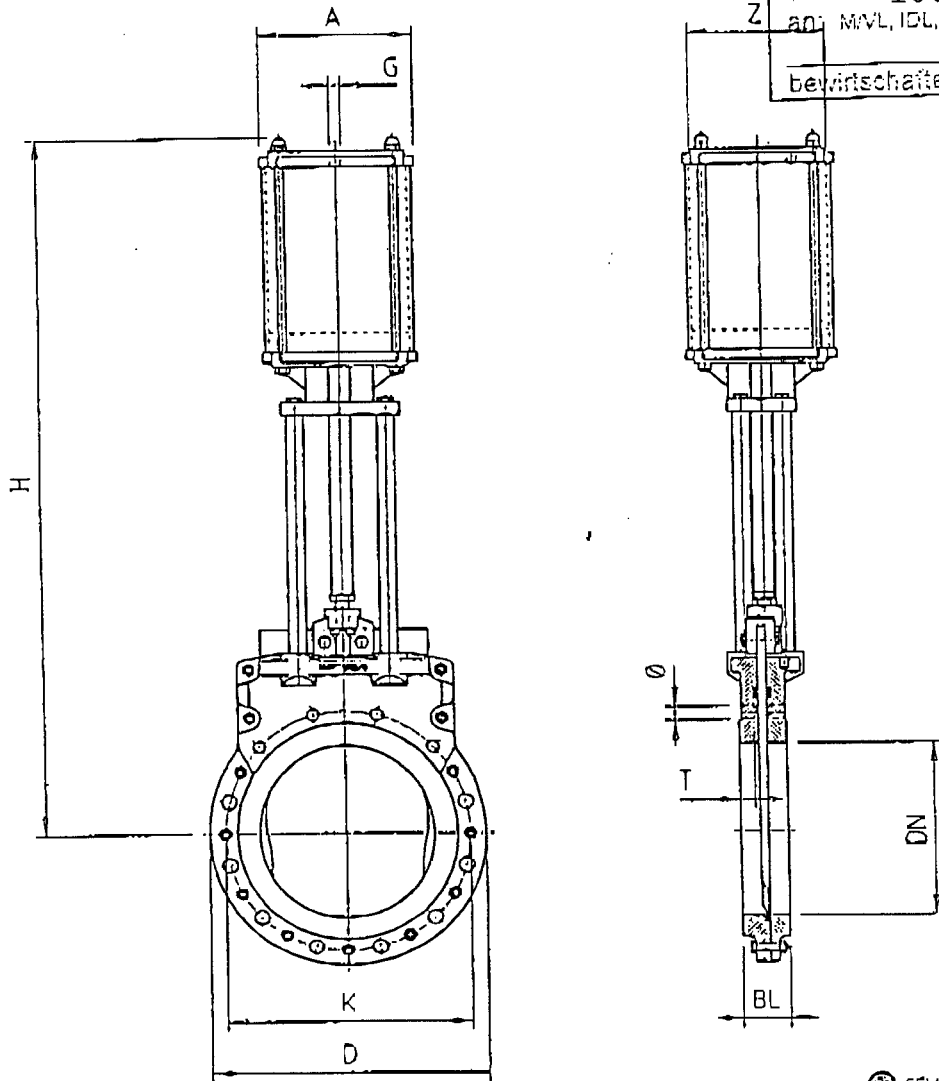


FLANSCHANSCHLUSS: PN10/16 DIN 2501  
 BAULÄNGE: K1 DIN 3202/ BASIC SERIES 20 ISO 5752

HB.-Nr.: 2.2.3002



verteilt: 10.04.94 / Sp  
 an: MVL, IOL, KDL, PK, SB, AD, E\*\*



bewirtschaftet:  ja /  nein



V/M	P	QS			

\*\* max. zul. Betriebsdruck für zugeordneter Zylinder  
 je nach vorhandenem Steuerdruck und Medien

-  GEWINDESACKLOCH
-  DURCHG. SCHRAUBE

DN	D	K	BL	H	Z <sup>21</sup>	A	G	Ø	T	ANZ SCHR			PD <sup>max</sup> bar	Gew. in kg
700	895	840	165	2357	300	380	ISO 228-G3/8	M27	35	24	8	16		
800	1015	950	190	2632	300	380	ISO 228-G3/8	M30	46	24	6	16		

GEZ. 25.01.90 br  
 REV. 03.09.93 la  
 GEP. 01.06.93 pe  
 GEP. 09.09.93 pa