

# WEY® Schieber Typ MFE

2.2.40

DN 50–1200

Standardausführung

Betätigung mittels elektrischem Drehantrieb 220/400 V Drehstrom, 50 Hz über steigende Spindel

Material gemäss separatem Datenblatt 2.0.13

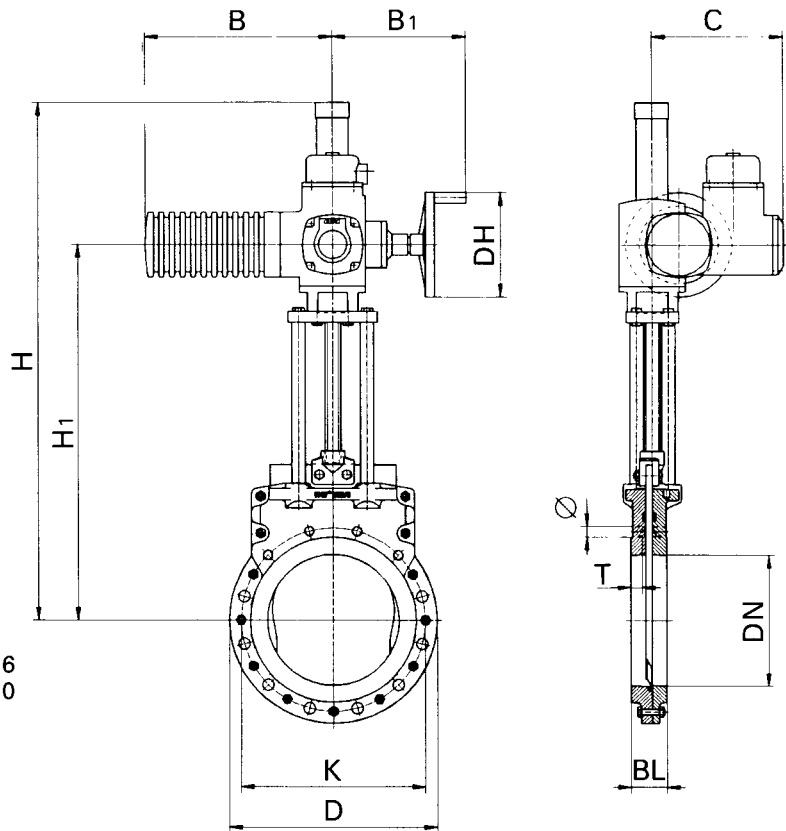
Anstriche gemäss separatem Datenblatt 2.0.12

Flanschbohrung:  
 DN 50– 150 DIN PN 16  
 DN 200–1200 DIN PN 10

Baulänge:  
 EN 558-1 Reihe 20  
 (K1 DIN 3202)

Nenndruckstufen:  
 DN 50– 300 10 bar  
 DN 350– 400 6 bar  
 DN 450–1200 4 bar

Dichtheitsprüfung nach DIN 3230, Teil 3



Alle Angaben unverbindlich

Änderungen vorbehalten

DN	D	K	BL	H	H <sub>1</sub>	DH	B	B <sub>1</sub>	C	Ø	T	Anzahl Schrauben	⊕	⊕	Antrieb SA...	Ge-wicht in kg	*BD max. in bar
50	165	125	43	511	336	140	265	249	237	M16	17	4	2	2	07.1	25	10
65	185	145	46	531	356	140	265	249	237	M16	18	4	2	2	07.1	26	10
80	200	160	46	576	401	140	265	249	237	M16	13	8	2	6	07.1	30	10
100	220	180	52	622	447	140	265	249	237	M16	16	8	2	6	07.1	32	10
125	250	210	56	656	481	140	265	249	237	M16	18	8	2	6	07.1	36	10
150	285	240	56	706	529	160	265	249	237	M20	16	8	2	6	07.5	42	10
200	340	295	60	791	614	160	265	249	237	M20	18	8	2	6	07.5	53	9
250	395	350	68	904	716	200	282	254	247	M20	21	12	4	8	10.1	77	10
300	445	400	78	1099	811	200	282	254	247	M20	21	12	4	8	10.1	106	7
350	505	460	78	1190	902	200	282	254	247	M20	18	16	4	12	10.1	144	5
400	565	515	102	1375	987	200	282	254	247	M24	24	16	4	12	10.1	192	4
450	615	565	114	1541	1139	315	385	329	285	M24	28	20	6	14	14.1	249	4
500	670	620	127	1602	1200	315	385	329	285	M24	28	20	6	14	14.1	310	4
600	780	725	154	1898	1396	400	384	336	285	M27	32	20	6	14	14.5	432	4
700	895	840	165	2258	1690	500	510	354	285	M27	35	24	8	16	16.1	710	4
800	1015	950	190	2533	1865	500	510	354	307	M30	46	24	8	16	16.1	900	4
900	1115	1050	203	2918	2150	500	510	354	307	M30	40	28	10	18	16.1	1250	4
1000	1230	1160	216	3183	2355	400	520	405	366	M33	40	28	10	18	25.1	1840	4
1200	1455	1380	254	3803	2720	400	520	405	366	M36	50	32	12	20	25.1	3150	4
1400	1675	1590	279	4426	3155	500	610	434	610	M39	55	36	12	24	30.1	3920	4

\*Gilt für problemlose Medien. Grössere Antriebe sind auf Anfrage erhältlich.