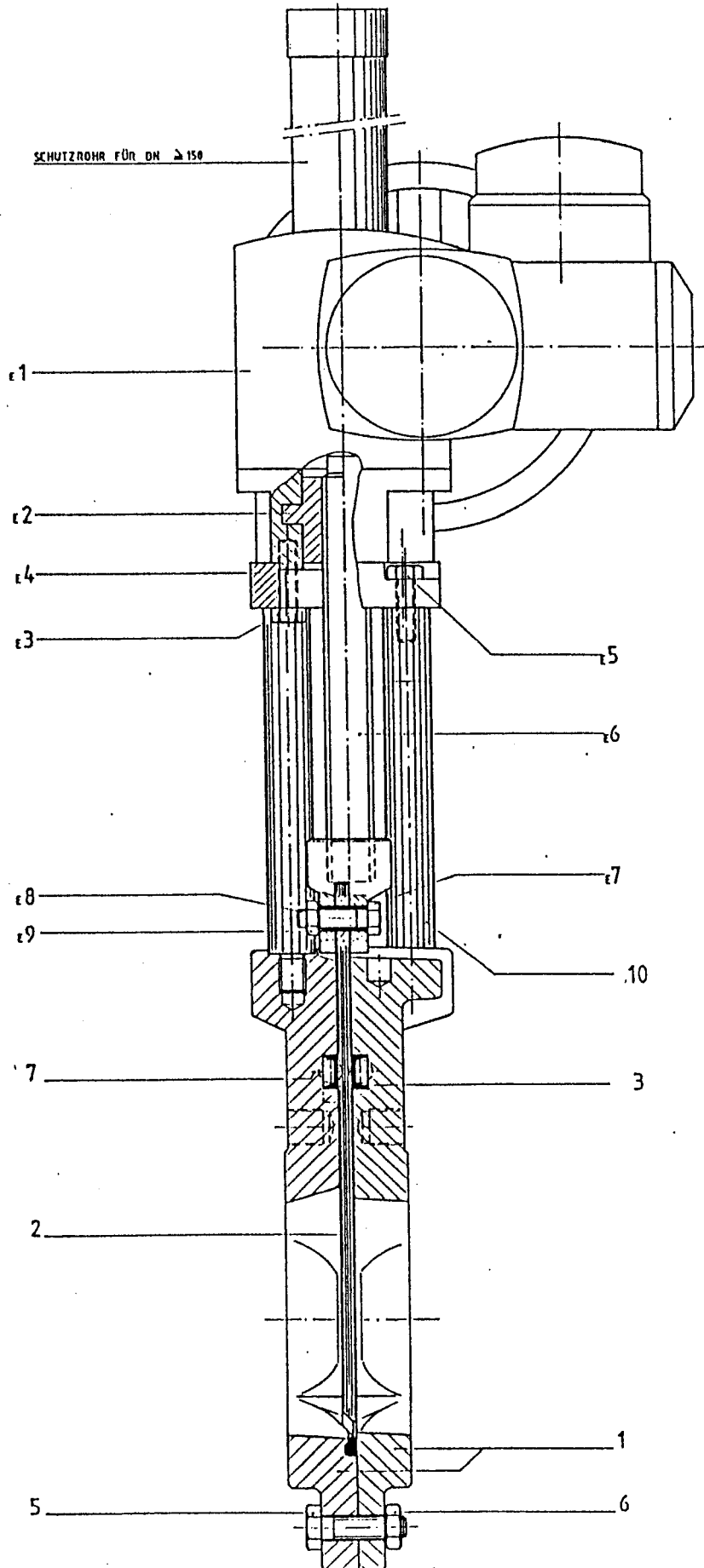


Typ: MFE

Zeichnung Nr.: S-18085-1



Typ: MFE

Zeichnung Nr.: S-18085-1

Ersatzteilliste

DN 50 bis DN 600

MFE/GG/V2A

Pos.			Bezeichnung	Werkstoff
1		1	Gehäuse 2-teilig	0.6020
2		1	Schieberplatte	1.4301
3		1	Dichtung Type	
5	DIN 933		Sechskantschraube	1.4301
6	DIN 934		Sechskantmutter	1.4301
7	DIN 84 A	4	Zylinderschrauben	1.4301
10		4	Säule	St 37
E 1		1	Drehantrieb AUMA SA	
E 2		1	Spindelmutter	CuZn40AL2
E 3	933/912	4	Sechskantschraube / Zylinderschraube	1.4301
E 4		1	Säulenplatte	AL/St 37
E 5	933/912	4	Sechskantschraube / Zylinderschraube	1.4301
E 6		1	Spindel	AL + 1.4104
E 7	Conex L	2	Spannstift	1.4301
E 8	DIN 933	2	Sechskantschraube	1.4301
E 9	DIN 934	2	Sechskantmutter	1.4301