

# WEY® Schieber Typ VNA

2.4.10

DN 50–400



Standardausführung

Materialien gemäss  
 separatem  
 Datenblatt 2.0.13

Gehäuse und Aufbau-  
 träger mit Epoxi-Kunst-  
 stoff-Beschichtung EKB

Edelstahlteile  
 ohne Beschichtung

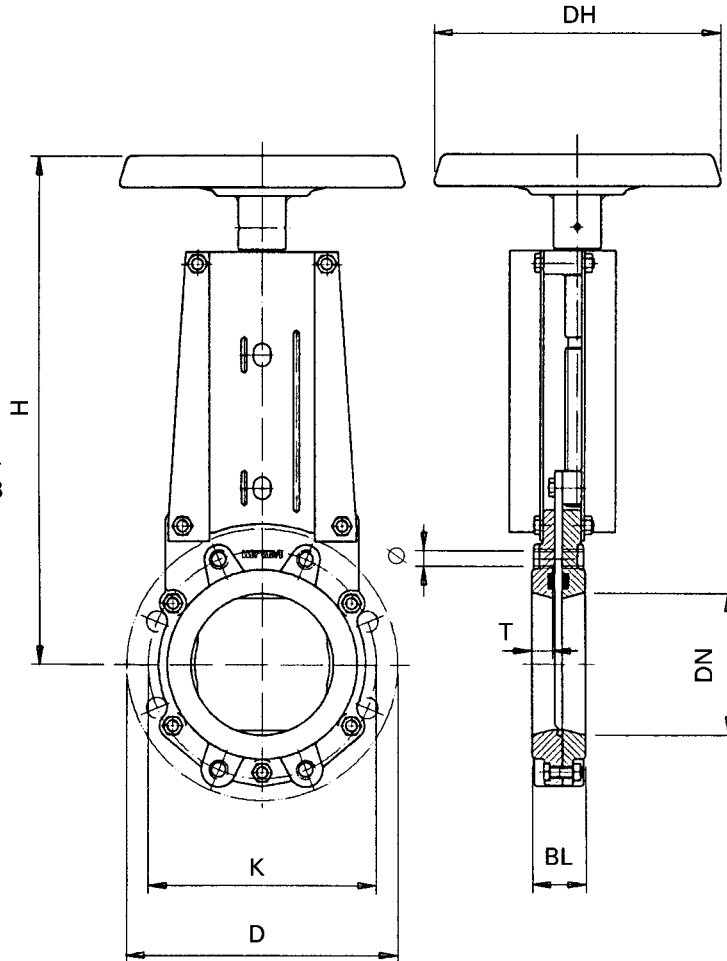
Flanschbohrung:  
 DN 50–150 DIN PN16  
 DN 200–400 DIN PN 10

Baulänge:  
 EN 558-1 Reihe 20  
 (K1 DIN 3202)

Nenndruckstufen:  
 DN 50–200 10 bar  
 DN 250–300 6 bar  
 DN 350–400 4 bar

Für den Einbau als  
 Kopfschieber empfehlen  
 wir flexible  
 Gummi-Stahldichtungen

Dichtheitsprüfung  
 nach DIN 3230, Teil 3



Alle Angaben  
 unverbindlich

Änderungen  
 vorbehalten

| DN  | D   | K   | BL  | H   | DH  | Ø   | T  | Anzahl<br>Schrauben | ⊕ | ⊕  | BD<br>max.<br>bar | Ge-<br>wicht<br>in kg |
|-----|-----|-----|-----|-----|-----|-----|----|---------------------|---|----|-------------------|-----------------------|
| 50  | 165 | 125 | 43  | 328 | 150 | M16 | 17 | 4                   | 4 | –  | 10                | 7                     |
| 65  | 185 | 145 | 46  | 340 | 150 | M16 | 17 | 4                   | 4 | –  | 10                | 8                     |
| 80  | 200 | 160 | 46  | 358 | 200 | M16 | 17 | 8                   | 4 | 4  | 10                | 9                     |
| 100 | 220 | 180 | 52  | 411 | 200 | M16 | 20 | 8                   | 4 | 4  | 10                | 12                    |
| 125 | 250 | 210 | 56  | 452 | 200 | M16 | 22 | 8                   | 4 | 4  | 10                | 14                    |
| 150 | 285 | 240 | 56  | 526 | 300 | M20 | 21 | 8                   | 4 | 4  | 10                | 22                    |
| 200 | 340 | 295 | 60  | 606 | 300 | M20 | 23 | 8                   | 4 | 4  | 10                | 29                    |
| 250 | 395 | 350 | 68  | 696 | 300 | M20 | 19 | 12                  | 6 | 6  | 6                 | 40                    |
| 300 | 445 | 400 | 78  | 792 | 400 | M20 | 23 | 12                  | 6 | 6  | 6                 | 65                    |
| 350 | 505 | 460 | 78  | 905 | 400 | M20 | 20 | 16                  | 8 | 8  | 4                 | 89                    |
| 400 | 565 | 515 | 102 | 987 | 400 | M24 | 28 | 16                  | 6 | 10 | 4                 | 115                   |