

Typ: VNA

DN 500 bis DN 1400

Maßblatt

FLANSCHANSCHLUSS: PN10 DIN 2501

FLANGE CONNECTION: PN10 DIN 2501

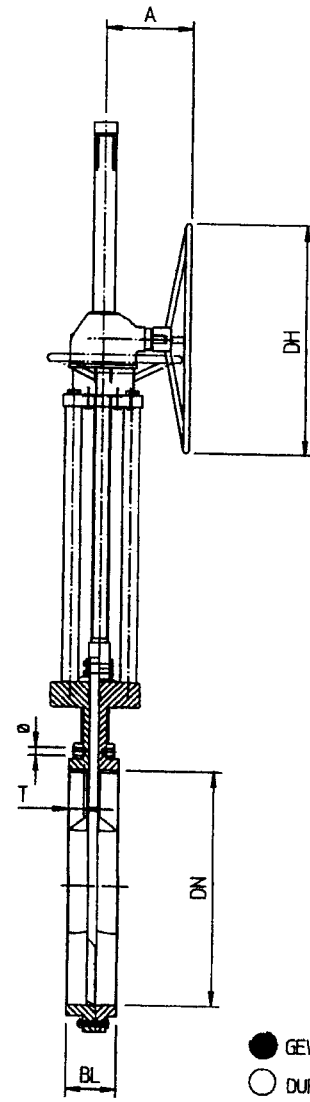
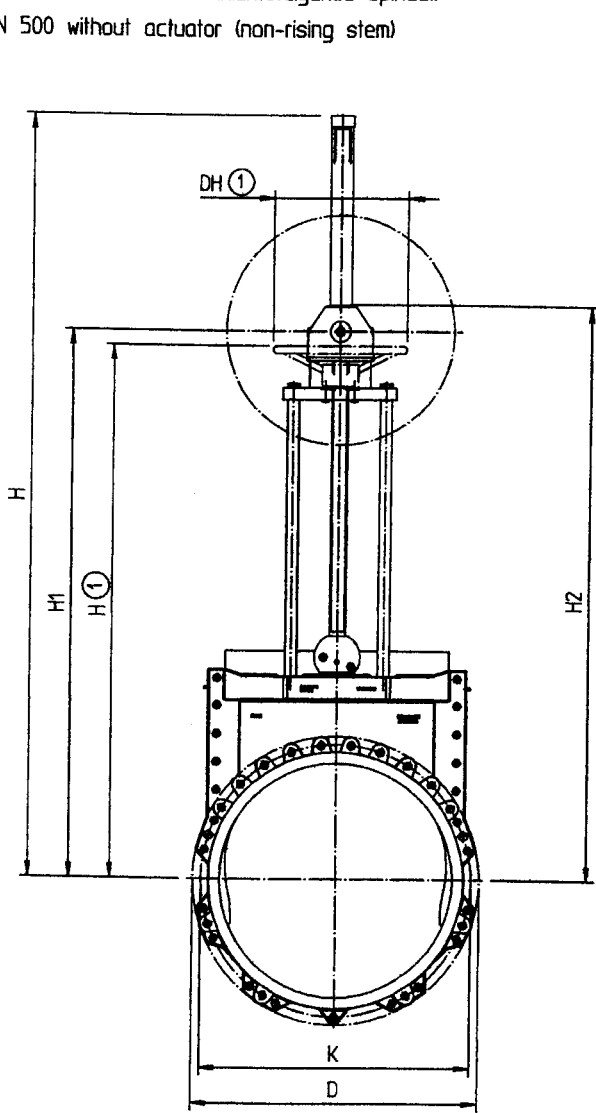
BAULÄNGE: BASIC SERIES 20 EN 558 / ISO 5752
 (K1 DIN 3202)

FACE TO FACE: BASIC SERIES 20 EN 558 / ISO 5752
 (K1 DIN 3202)

DRUCKSTUFEN: DN 500 - 1400 4 bar

PRESSURE RATING: DN 500 - 1400 4 bar

- ① DN 500 ohne Getriebe (nichtsteigende Spindel)
 DN 500 without actuator (non-rising stem)



● GEWINDESACKLOCH / SCREWS
 ○ DURCHG. SCHRAUBE / HOLES

V/M	P	QS

GEZ. 11.03.02 br
 REV.
 GEZ. 15.03.02 ba
 REV.

DN	D	K	BL	H	H1	H2	A	DH	ø	T	Anz. Schr. Qty Bolts	●	○	Antrieb Auma GK Actuator Auma GK	Gewicht [kg] Weight [kg]	
① 500	670	620	127	1173	-	-	-	500	M24	36	20	10	10	14.2	-	200
500	670	620	127	1649	1190	1283	198	400	M24	36	20	10	10	14.2	2.8:1	209
600	780	725	154	1974	1386	1474	198	400	M27	46	20	10	10	14.6	2.8:1	334
700	895	840	165	2333	1645	1733	198	400	M27	46	24	12	12	16.2	4:1	565
800	1015	950	190	2608	1820	1908	207	500	M30	54	24	12	12	16.2	4:1	719
900	1115	1050	203	3022	2133	2222	244	600	M30	57	28	14	14	16.2	5.6:1	1144
1000	1230	1160	216	3287	2298	2387	259	800	M33	61	28	14	14	25.2	5.6:1	1415
1200	1455	1380	254	3752	2663	2752	333	1000	M36	72	32	18	14	25.2	5.6:1	2198
1400	1675	1590	279	4394	3088	3194	405	1000	M39	79	36	18	18	30.2	8:1	3196