

WEY® Schieber Typ VNB

2.4.20

DN 50–150

Standardausführung

Materialien gemäss
 separatem
 Datenblatt 2.0.13

Gehäuse und Aufbau-
 träger mit Epoxi-Kunst-
 stoff-Beschichtung EKB

Edelstahlteile
 ohne Beschichtung

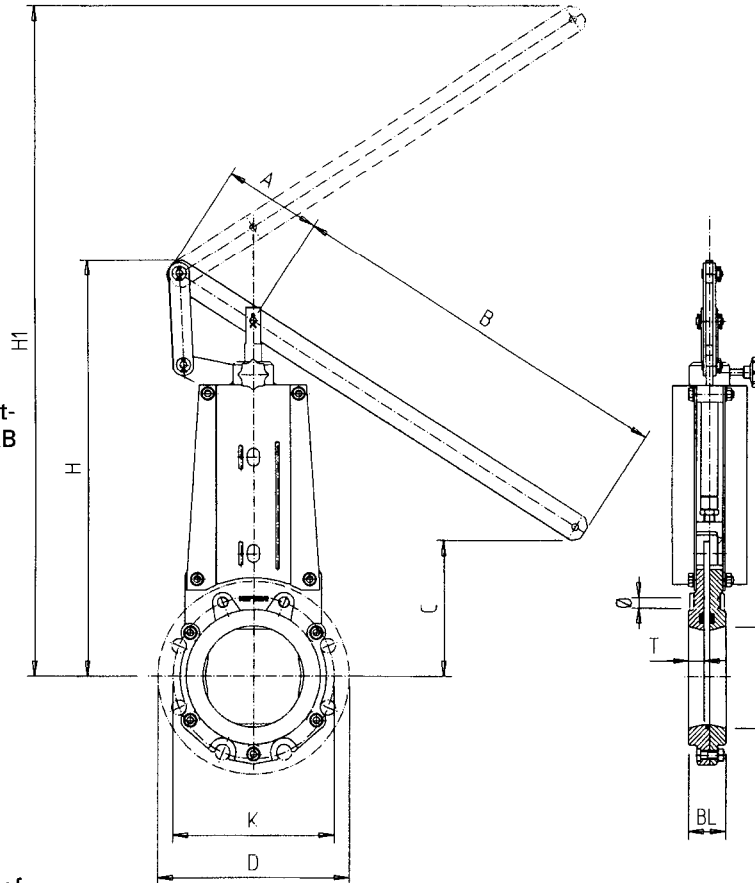
Flanschbohrung:
 DIN PN 16

Baulänge:
 EN 558-1 Reihe 20
 (K1 DIN 3202)

Nenndruckstufen:
 DN 50–125 1 bar
 DN 150 0,5 bar

Für den Einbau als Kopf-
 schieber empfehlen wir
 flexible Gummi-Stahl-
 dichtungen

Dichtheitsprüfung
 nach DIN 3230,
 Teil 3



Alle Angaben
 unverbindlich

Änderungen
 vorbehalten

DN	D	K	BL	H	H ₁	A	B	C	Ø	T	Anzahl Schrau- ben	⊕	⊕	Ge- wicht in kg
50	165	125	43	378	492	108	382	236	M16	17	4	4	–	8
65	185	145	46	391	528	108	382	221	M16	17	4	4	–	9
80	200	160	46	409	585	108	382	204	M16	17	8	4	4	10
100	220	180	52	493	717	126	454	230	M16	20	8	4	4	12
125	250	210	56	536	824	126	454	214	M16	22	8	4	4	15
150	285	240	56	620	1147	136	916	57	M20	21	8	4	4	23