

Erwin Burbach GmbH

Maschinenfabrik & Anlagenbau

Gartenauer Str. 2

5082 Grödig / Salzburg

Tel.: +43/6246/72 96 5-0

Fax: +43/6246/72 96 514

e-mail: office@burbach.at

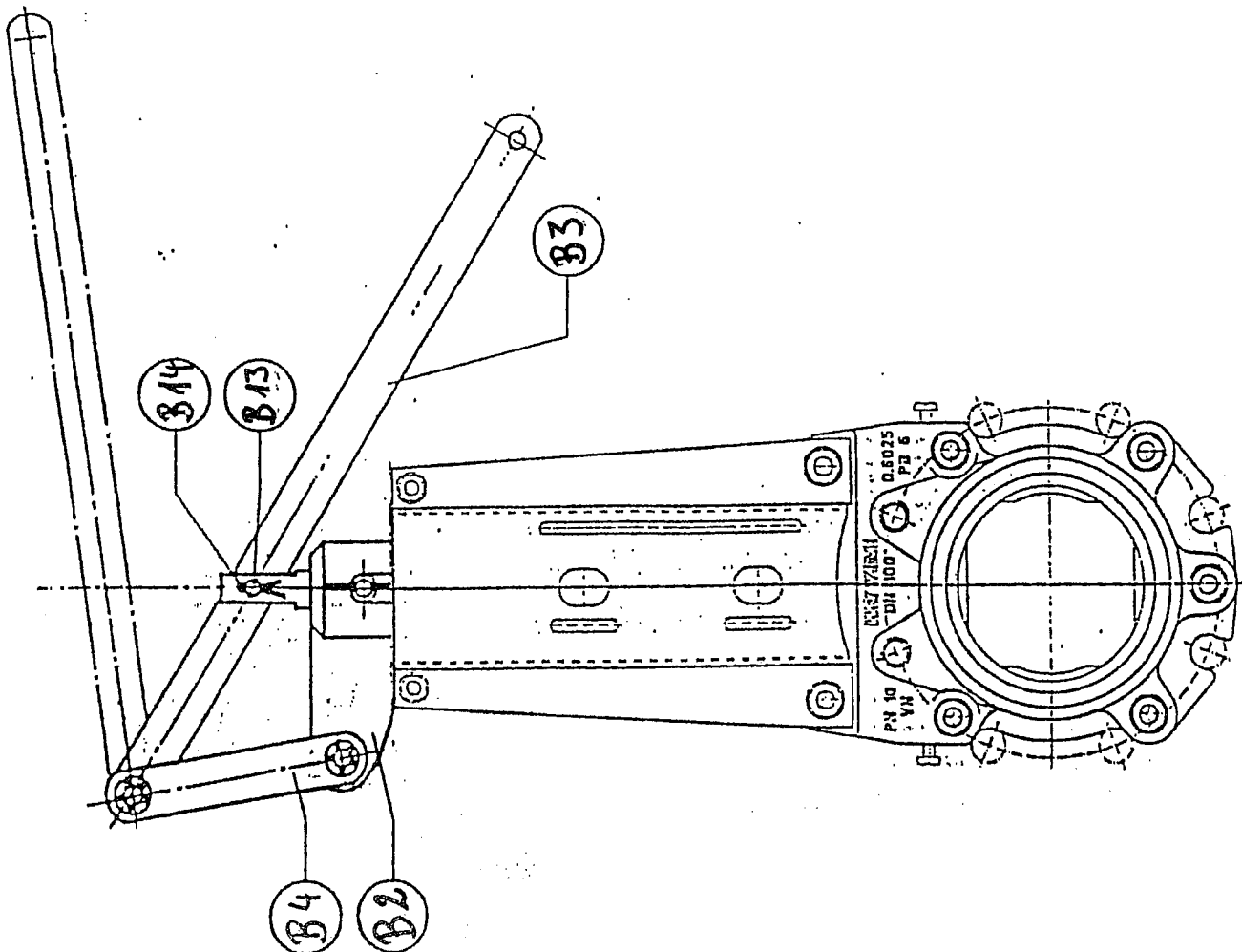
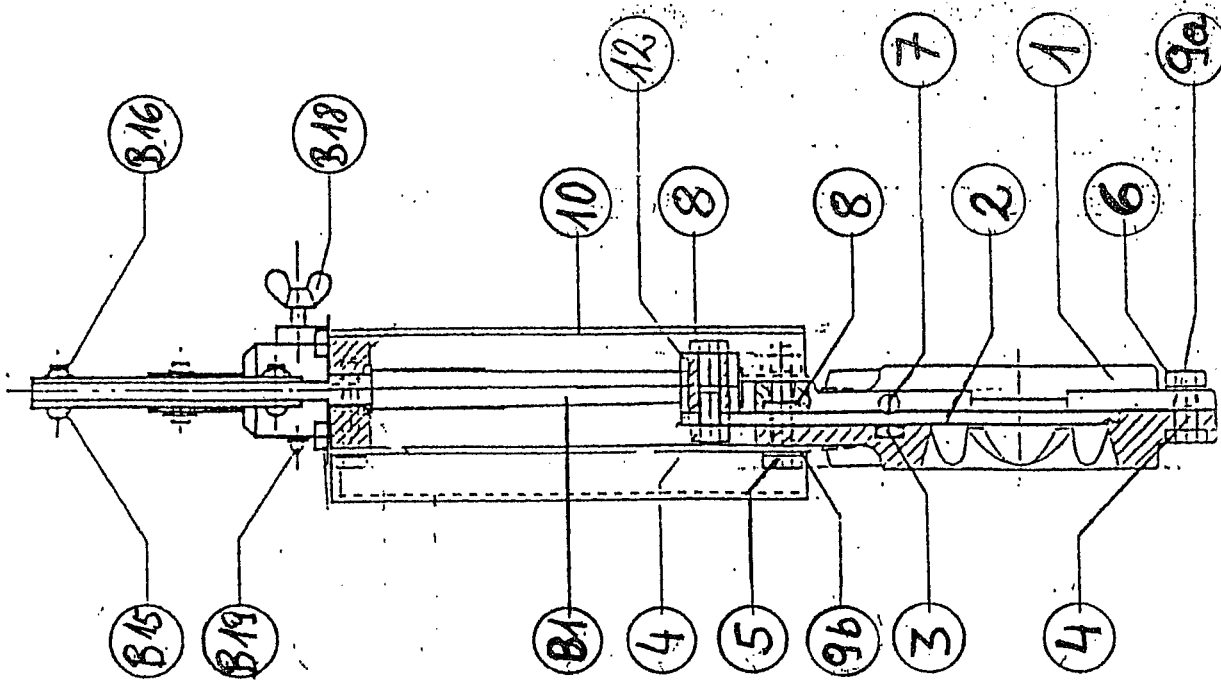
[www.burbach.at](http://www.burbach.at)

**BURBACH**  
*closes the cycle*

AUSTRIA

Typ: VNB

Zeichnung Nr.: S-28337-1



**Typ: VNB**

Zeichnung Nr.: S-28337-1

**Ersatzteilliste**

**DN 50 bis DN 400**

**VNB/GG/V2A**

Pos.			Bezeichnung	Werkstoff
1		1	Gehäuse 2-teilig	0.6025
2		1	Schieberplatte	1.4301
3		1	Dichtung Type	
4	DIN 933		Sechskantschraube	1.4301
5	DIN 933		Sechskantschraube	1.4301
6	DIN 934		Sechskantmutter	1.4301
7	DIN 84 A		Zylinderschrauben	1.4301
8	DIN 439 A		Sechskantmutter	1.4301
9	DIN 125A		U-Scheibe	1.4301
10			Aufbauträger	St 22 / V4A
B 1		1	Zugstange	1.4104
B 2		1	Lagerplatte	0.6025
B3		1	Handhebel	St37-2
B 4		1	Gelenkarm	St37-2
B13		1	Bolzen	1.4104
B14			Splint	A2
B15			Bolzen	1.4104
B16			Splint	A2
B18			Flügelschraube	St.
B19			Schmiernippel	St.

**Typ: VNB**

Zeichnung Nr.: S-28337-1

**Ersatzteilliste**

**DN 50 bis DN 400**

**VNB/V4A/V4A**

Pos.			Bezeichnung	Werkstoff
1		1	Gehäuse 2-teilig	1.4408
2		1	Schieberplatte	1.4401
3		1	Dichtung Type	
4	DIN 933		Sechskantschraube	1.4301
5	DIN 933		Sechskantschraube	1.4301
6	DIN 934		Sechskantmutter	1.4301
7	DIN 84 A		Zylinderschrauben	1.4301
8	DIN 439 A		Sechskantmutter	1.4301
9	DIN 125A		U-Scheibe	1.4301
10			Aufbauträger	St 22 / V4A
B 1		1	Zugstange	1.4104
B 2		1	Lagerplatte	0.6025
B3		1	Handhebel	St37-2
B 4		1	Gelenkarm	St37-2
B13		1	Bolzen	1.4104
B14			Splint	A2
B15			Bolzen	1.4104
B16			Splint	A2
B18			Flügelschraube	St.
B19			Schmiernippel	St.