

## WEY®-Schieber Typ VNE

2.4.40

DN 50–400

Standardausführung

Betätigung mittels elektrischem Drehantrieb 220/400 V Drehstrom 50 Hz über steigende Spindel

Materialien gemäss separatem Datenblatt 2.0.13

Gehäuse und Aufbau-träger mit Epoxi-Kunststoff-Beschichtung EKB

Edelstahlteile ohne Beschichtung

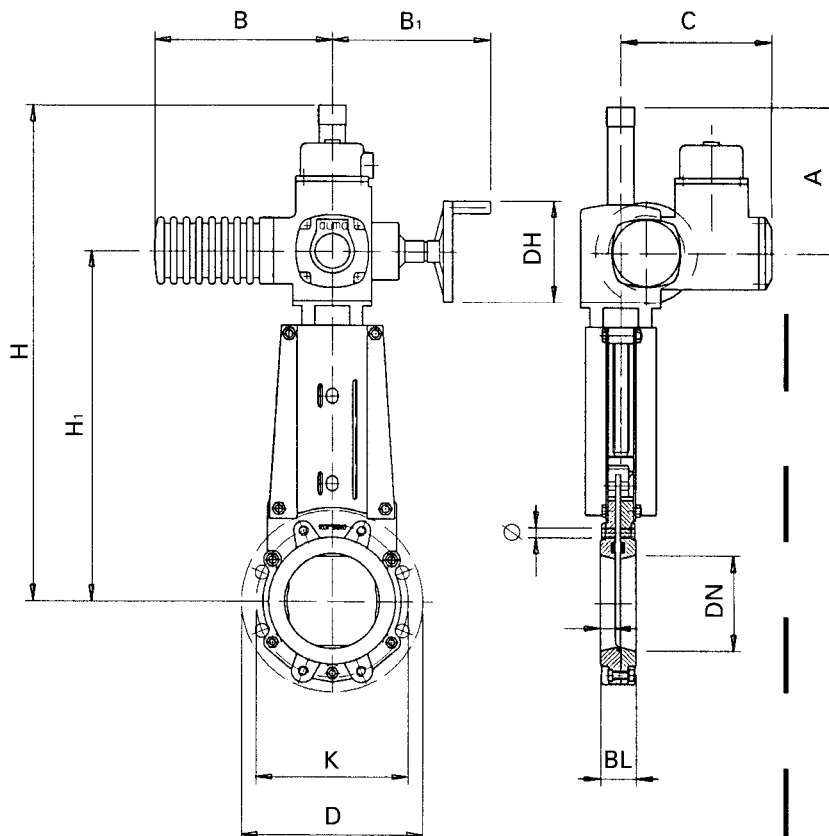
Flanschbohrung:  
 DN 50–150 DIN PN 16  
 DN 200–400 DIN PN 10

Baulänge:  
 EN 558-1 Reihe 20  
 (K1 DIN 3202)

Nenndruckstufen:  
 DN 50–200 10 bar  
 DN 250–300 6 bar  
 DN 350–400 4 bar

Für den Einbau als Kopfschieber empfehlen wir flexible Gummi-Stahldichtungen

Dichtheitsprüfung nach DIN 3230, Teil 3



Alle Angaben unverbindlich

Änderungen vorbehalten

DN	D	K	BL	H	H <sub>1</sub>	DH	A	B max	B <sub>1</sub>	C	∅	T	Anzahl Schrauben	⊕	⊕	BD max. bar	*Antrieb SA...	Ge-wicht in kg
50	165	125	43	560	385	140	–	265	249	237	M16	17	4	4	–	10	07.1	27
65	185	145	46	572	397	140	–	265	249	237	M16	17	4	4	–	10	07.1	28
80	200	160	46	590	415	140	–	265	249	237	M16	17	8	4	4	10	07.1	29
100	220	180	52	643	468	140	–	265	249	237	M16	20	8	4	4	10	07.1	32
125	250	210	56	684	509	140	–	265	249	237	M16	22	8	4	4	10	07.1	34
150	285	240	56	729	554	160	–	265	249	237	M20	21	8	4	4	10	07.5	41
200	340	295	60	811	634	160	177	265	249	237	M20	23	8	4	4	9	07.5	47
250	395	350	68	924	736	200	188	282	254	247	M20	19	12	6	6	6	10.1	65
300	445	400	78	1106	818	200	288	282	254	247	M20	23	12	6	6	6	10.1	90
350	505	460	78	1219	931	200	288	282	254	247	M20	20	16	8	8	4	10.1	114
400	565	515	102	1401	1013	200	388	282	254	247	M24	28	16	6	10	4	10.1	140

\* Gilt für problemlose Medien.