

Typ: VNE

DN 500 bis DN 1400

Maßblatt

FLANSCHANSCHLUSS: PN10 DIN 2501

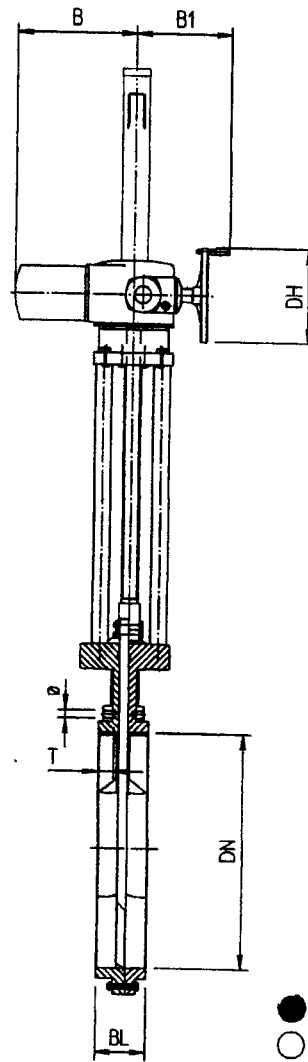
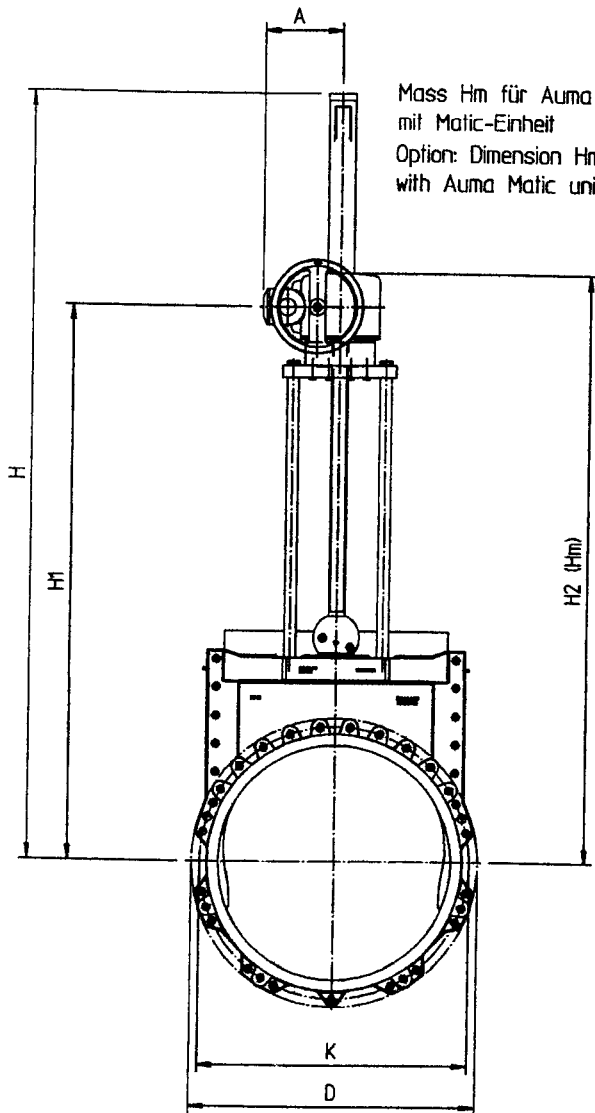
FLANGE CONNECTION: PN10 DIN 2501

BAULÄNGE: BASIC SERIES 20 EN 558 / ISO 5752
 (K1 DIN 3202)

FACE TO FACE: BASIC SERIES 20 EN 558 / ISO 5752
 (K1 DIN 3202)

DRUCKSTUFEN: DN 500 - 1400 4 bar

PRESSURE RATING: DN 500 - 1400 4 bar



● GEWINDESACKLOCH / SCREWS
 ○ DURCHG. SCHRAUBE / HOLES

V/M	P	QS

GEZ. 11.03.02 REV.
 br
 GEP. 16.03.02
 ba
 GEP.

DN	D	K	BL	H	H1	H2	Hm	A	B	B1	DH	ø	T	Anz. Schr. Qty. Bolts	●	○	Antrieb Auma SA Actuator Auma SA	Gewicht [kg] Weight [kg]
500	670	620	127	1602	1200	1385	1793	285	384	329	315	M24	36	20	10	10	14.1	241
600	780	725	154	1899	1396	1581	2087	285	384	336	400	M27	46	20	10	10	14.5	368
700	895	840	165	2313	1690	1875	2262	307	510	354	500	M27	46	24	12	12	16.1	629
800	1015	950	190	2588	1865	2050	2547	307	510	354	500	M30	54	24	12	12	16.1	783
900	1115	1050	203	2973	2150	2335	-	307	510	354	500	M30	57	28	14	14	16.1	1193
1000	1230	1160	216	3213	2355	2513	-	411	518	405	400	M33	61	28	14	14	25.1	1643
1200	1455	1380	254	3778	2720	2878	-	411	518	405	400	M36	72	32	18	14	25.1	2426
1400	1675	1590	279	4426	3155	3326	-	445	740	434	500	M39	79	36	18	18	30.1	3417